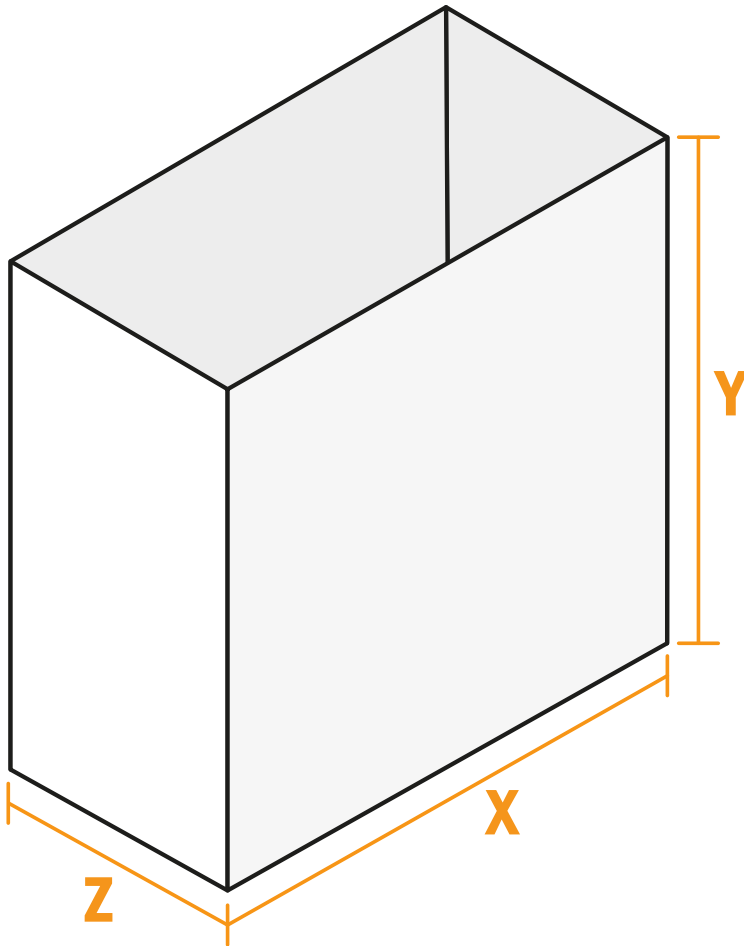


Fourreaux en carton

Entrée format libre



Z largeur
X longueur
Y hauteur

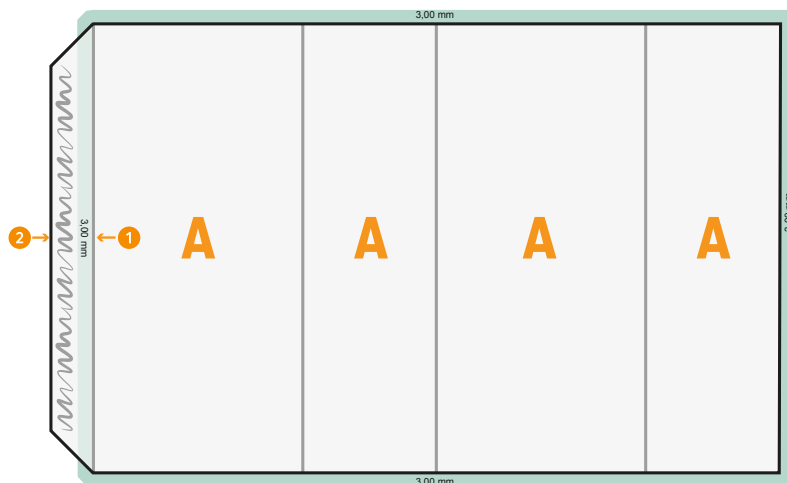
- Entrée format libre
- **Distance de sécurité**
4 mm: distance entre le texte/les informations et le bord du format final. Ceci empêche d'entamer le motif.

Remarque :

- Prévoir une marge de sécurité comme indiqué.
- Placer les couleurs de fond, images ou graphiques jusqu'au bord du format de données.
- Lors de la production, il peut y avoir des tolérances suite à la découpe ou au pli.
- Cette ébauche n'est pas à l'échelle.
- Vous trouverez des indications sur les données d'impression sous la catégorie "Données d'impression" sur www.onlineprinters.fr

Fourreaux en carton

Entrée format libre



B Sol

N non visible

L Zone partiellement visible

● ajout pour la coupe

- 1 Le motif d'impression doit dépasser de 3 mm sur le bord intérieur du rabat adhésif (débordement)
- 2 Le reste du rabat adhésif
- 3 Fond perdu 3 mm sur tout le tour
- 4 Éléments noirs créés uniquement en 100 % noir (p. ex. codes-barres tels que codes EAN, codes QR, Texte, etc.)
- 5 Application des couleurs 300 % maximum
- 6 Contour de découpe/rainage :
 - a) ne PAS les retirer du modèle et des données d'impression finales
 - b) définis en surimpression
 - c) enregistrés obligatoirement comme trait/courbe
 - d) indiqués avec une couleur aplat de 100 % (contour : 100 % magenta, rainage : 100 % cyan + 100 % jaune)

■ Entrée format libre

■ **Distance de sécurité**

4 mm: distance entre le texte/les informations et le bord du format final. Ceci empêche d'entamer le motif.

Remarque :

- Prévoir une marge de sécurité comme indiqué.
- Placer les couleurs de fond, images ou graphiques jusqu'au bord du format de données.
- Lors de la production, il peut y avoir des tolérances suite à la découpe ou au pli.
- Cette ébauche n'est pas à l'échelle.
- Vous trouverez des indications sur les données d'impression sous la catégorie "Données d'impression" sur www.onlineprinters.fr