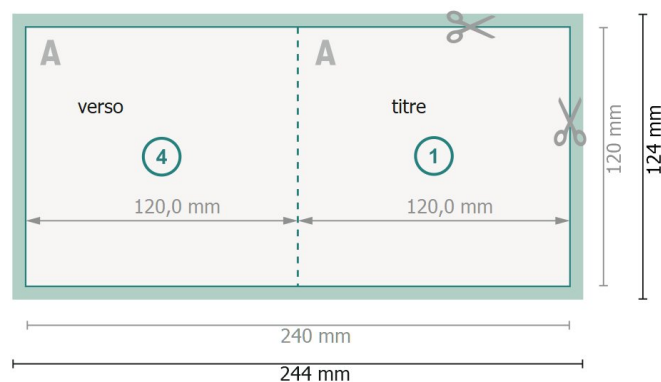


# Gabarit

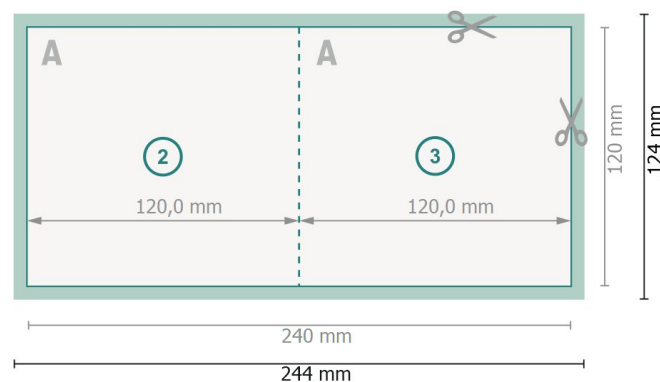
## Cartes pliables, format portrait, Format CD

### 1 pli

extérieur



intérieur



**Format de données (incl. 2 mm fond perdu):**

24,4 x 12,4 cm

**fond perdu:**

2 mm

**Format final:**

24 x 12 cm

**Format final (fermé):**

12 x 12 cm


**Distance de sécurité:**

4 mm

distance entre le texte/les informations et le bord du format final. Ceci empêche d'entamer le motif.


### Explication des symboles

 Fond perdu

 Sens de lecture

 Format final

 Format de données

 Nous découpons/perforons votre produit ici

### Remarque :

Prévoir une marge de sécurité comme indiqué.

Placer les couleurs de fond, images ou graphiques jusqu'au bord du format de données.

Lors de la production, il peut y avoir des tolérances suite à la découpe ou au pli.

Vous trouverez des indications sur les données d'impression sous la catégorie *Données d'impression*